






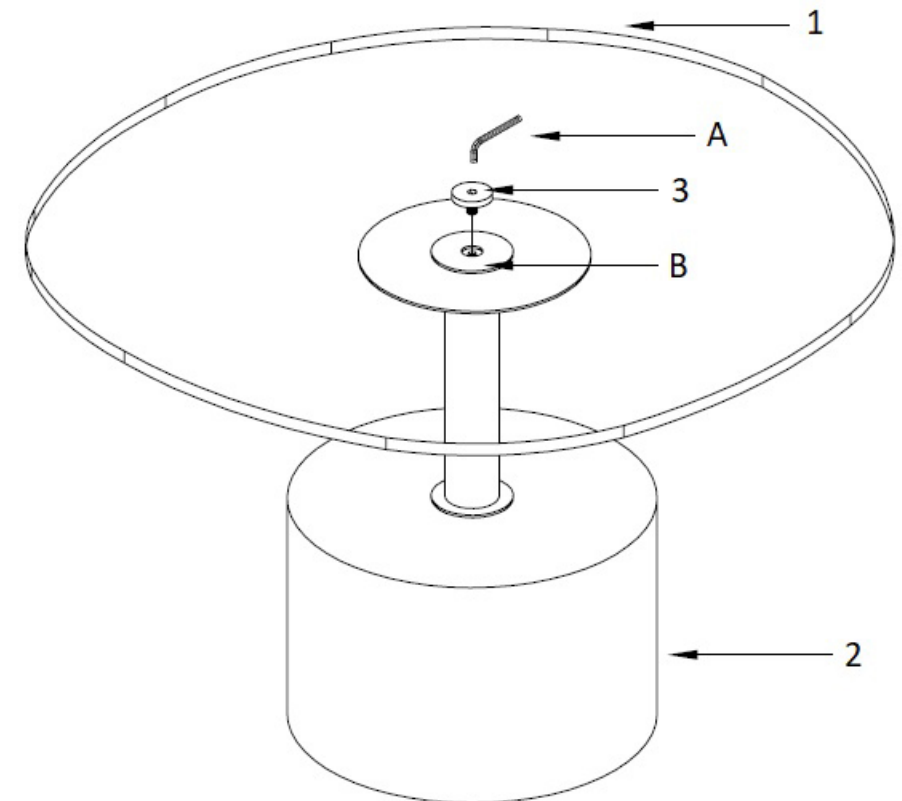
ИНСТРУКЦИЯ ПО СБОРКЕ. МОДЕЛЬ 57EL-10852

EAC

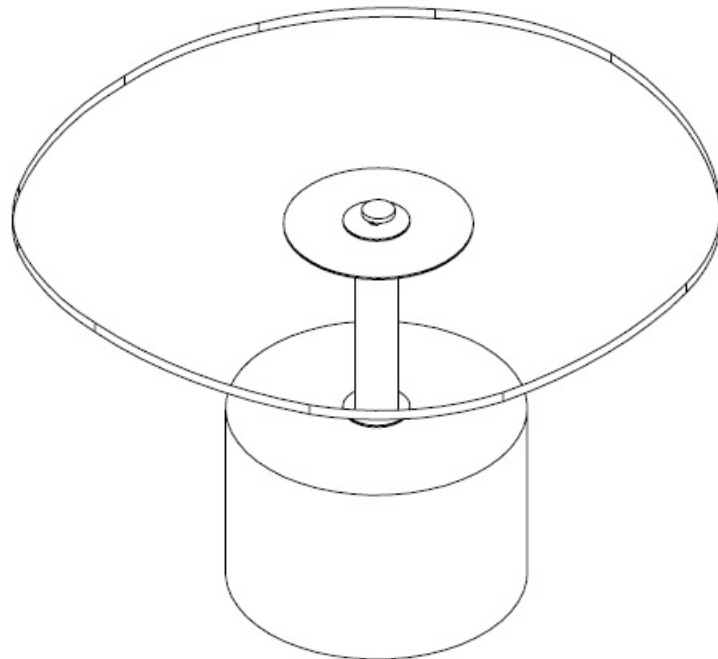
| | | | | | |
|----|--|----|---|---|----|
| 1 |  | X1 | A |  | X1 |
| 2 |  | X1 | B |  | X1 |
| 3* |  M30*10 | X1 | | | |
| | | | | | |
| | | | | | |
| | | | | | |
| | | | | | |

1

* Крепежный болт (3) упакован в коробке со столешницей (1), ключ (A) и шайба (B) - в коробке с основанием (2)



2



В случае необходимости перемещения стола в собранном виде следует прилагать основное усилие на основание, а не на столешницу. Продавец не несет ответственность за повреждения в тех случаях, когда к столешнице прилагалась избыточная нагрузка.