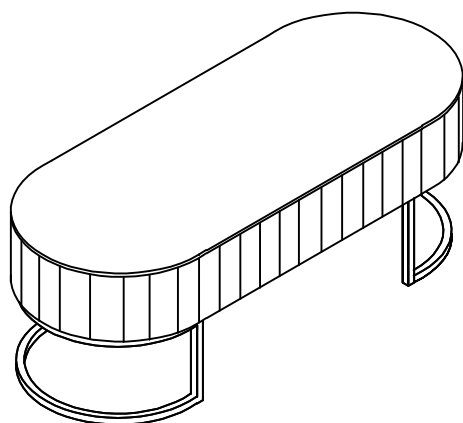


Инструкция по сборке Банкетка серии N-BH2009

Время сборки
15 минут

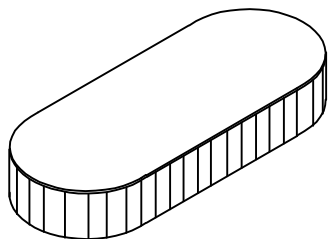


EAC

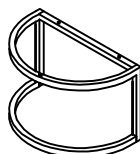


Внимание: не затягивайте болты полностью до окончания сборки

Составные части



Сиденье - 1шт



Основание - 2шт

Крепёжные элементы



Болт М6 50мм - 6шт



Шайба М6 - 6шт



Ключ М6 - 1шт

Переверните сиденье тыльной стороной вверх, зафиксируйте металлические основания болтами с использованием ключа, как показано на схеме.

