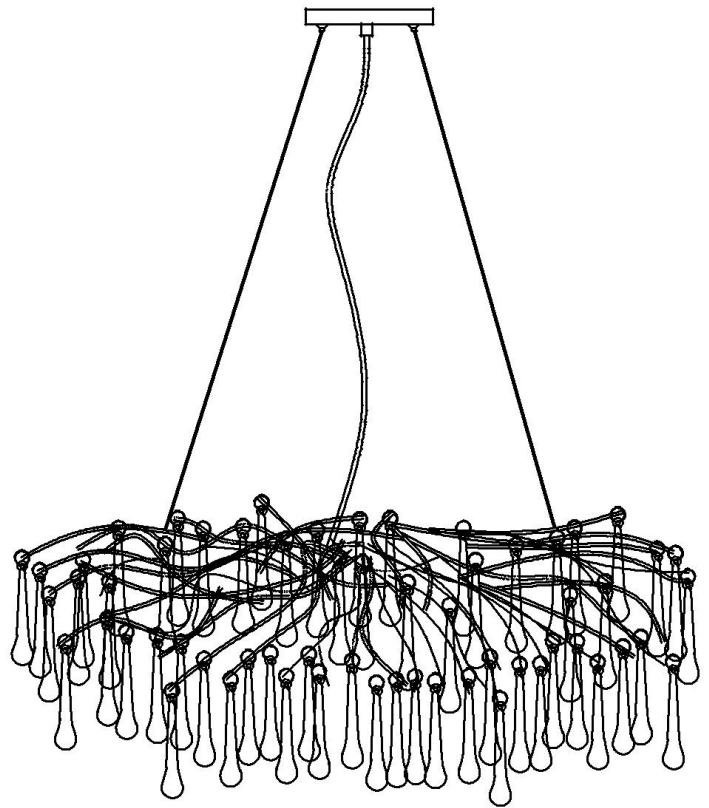
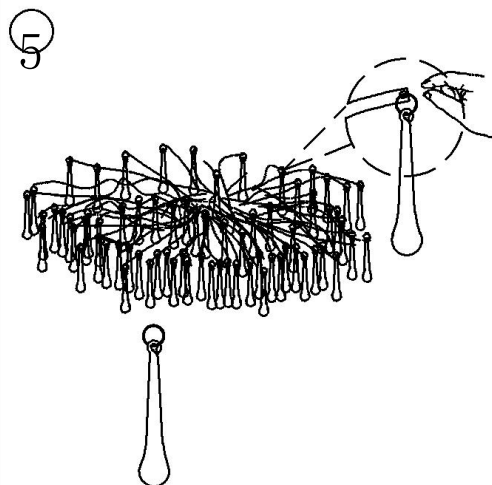
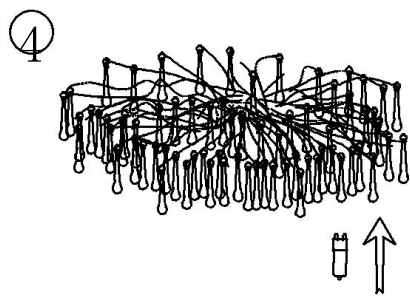
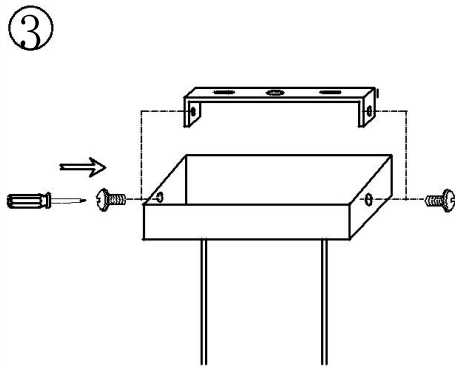
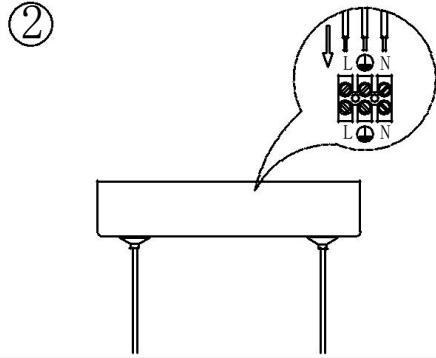
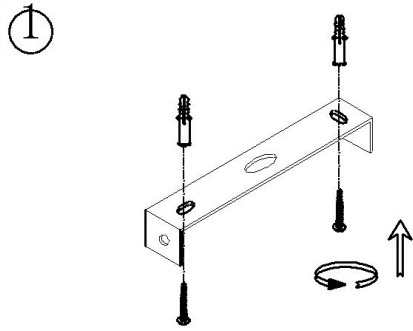


86-8015/800S



2  
6  
0  
P  
C  
S