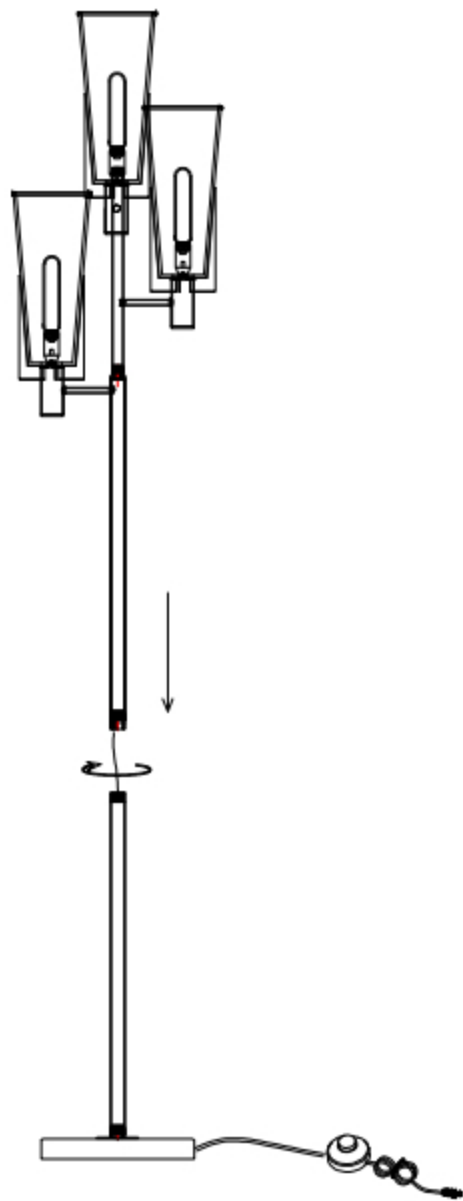


# EAC

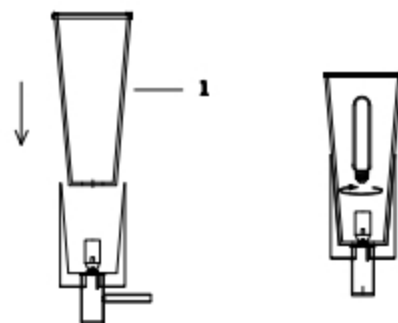
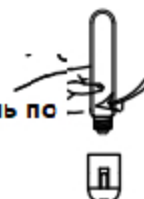


20MD91563

## Инструкция по сборке

### Вкрутите лампочки

Возьмите лампочку в руки, не касаясь  
металлического основания, и вкрутите в цоколь по  
часовой стрелке.



(3 шт)