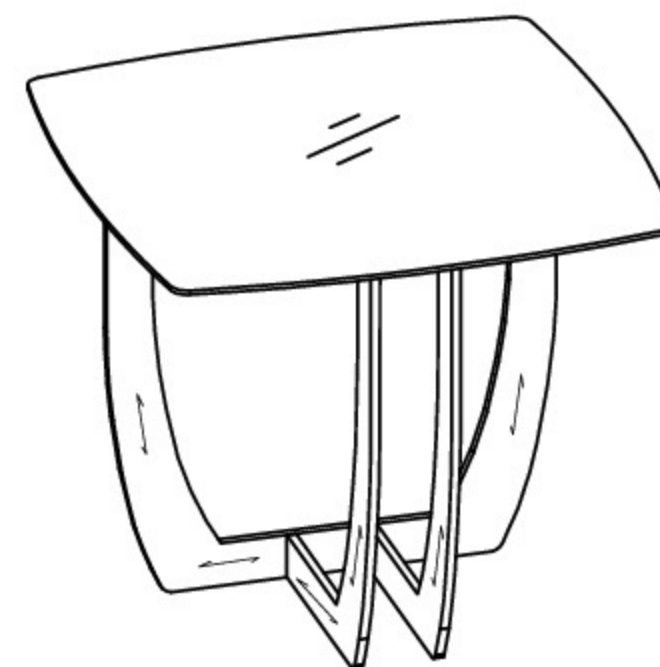
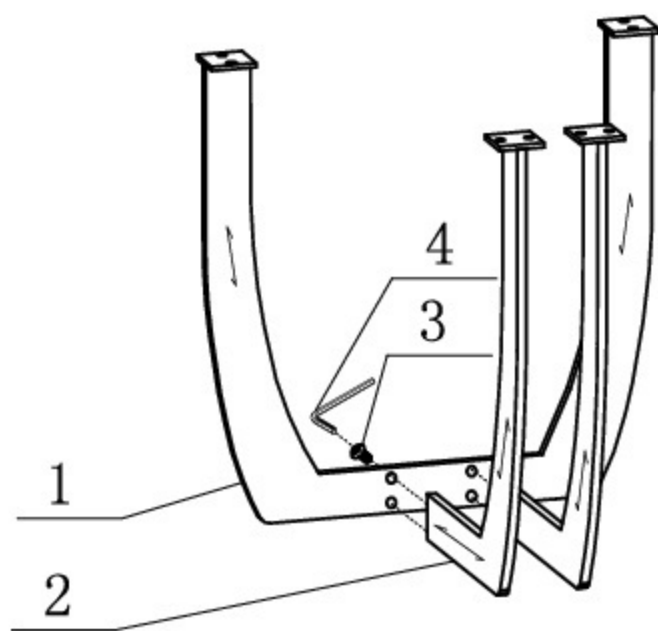
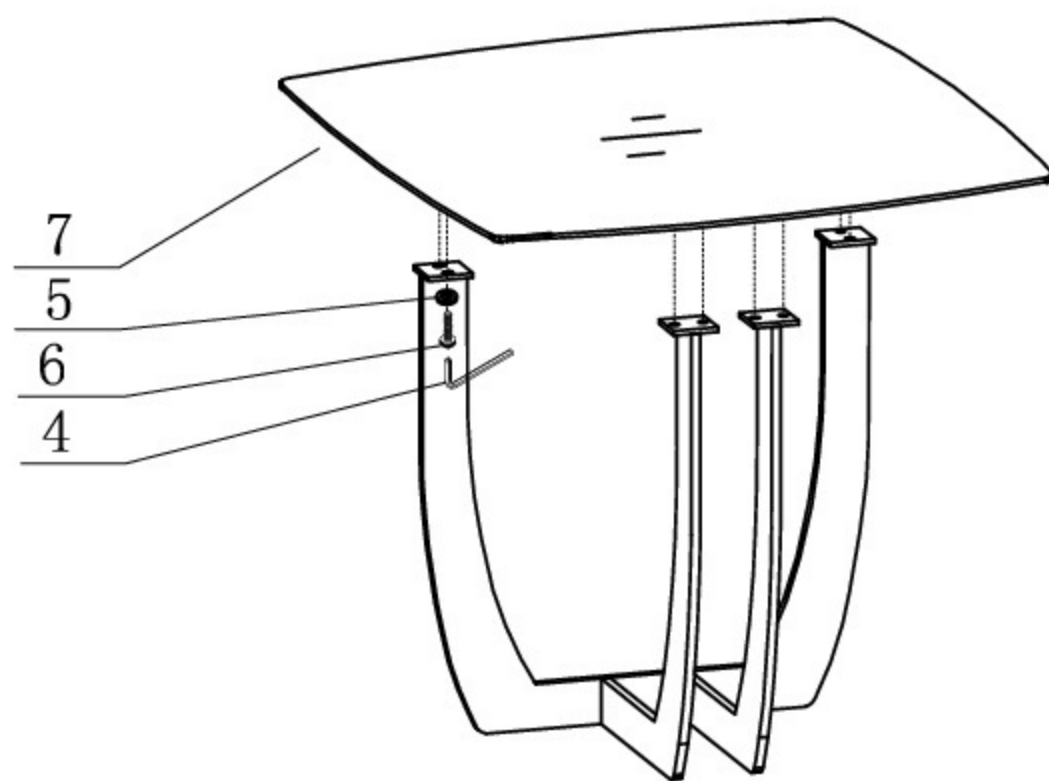


EAC



ИНСТРУКЦИЯ ПО СБОРКЕ



7		600*600*25	1
6		M6*15	8
5		φ 17*1.5- φ 8	8
4		s=4	1
3		M6*12	4
2		310*515*50	2
1		500*515*50	1
№№	ДЕТАЛИ И КРЕПЕЖНЫЕ ЭЛЕМЕНТЫ		ШТ
СТОЛ ЖУРНАЛЬНЫЙ 58DB-ET14803			