

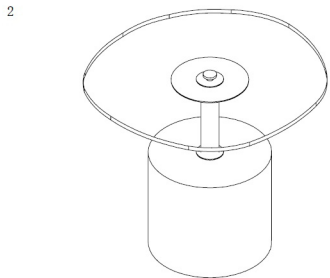
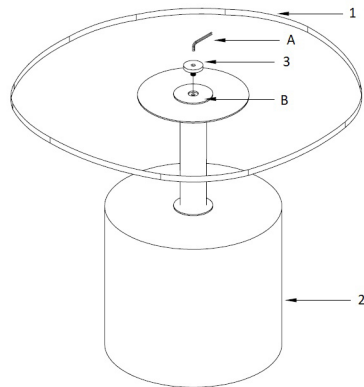
# ИНСТРУКЦИЯ ПО СБОРКЕ. МОДЕЛЬ 57EL-10853

**FAG**

1		X1	A		X1
2		X1	B		X1
3*	M30*10	X1			

1

\* Крепежный болт (3) упакован в коробке со столешницей (1), ключ (A) и шайба (B) - в коробке с основанием (2)



В случае необходимости перемещения стола в собранном виде следует прилагать основное усилие на основание, а не на столешницу. Продавец не несет ответственность за повреждения в тех случаях, когда к столешнице прилагалась избыточная нагрузка.