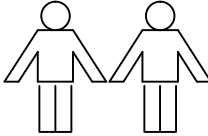

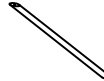








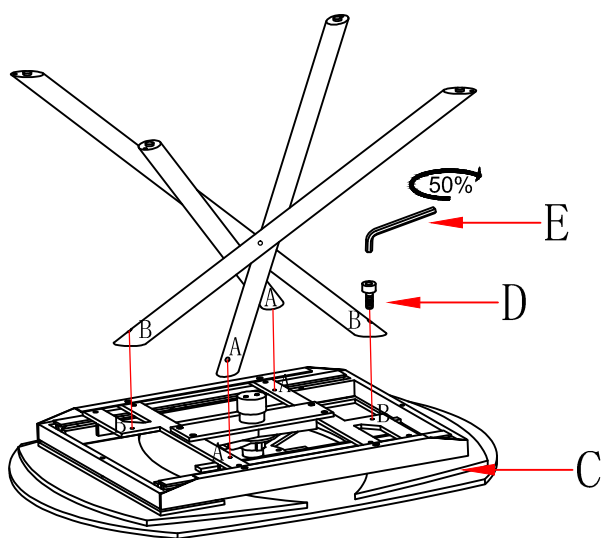


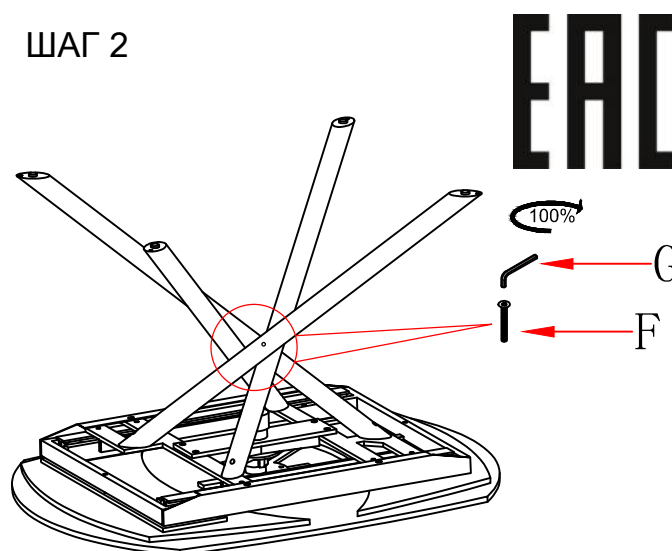
Инструкция по сборке 83МС-1957DT

	A	B	C	D	E	F	G	H	I
									
	short	long		M8*16	P6	M8*60	P5	P3	P4
	2 шт	2 шт	1 шт	4 шт	1 шт	4 шт	1 шт	1 шт	1 шт

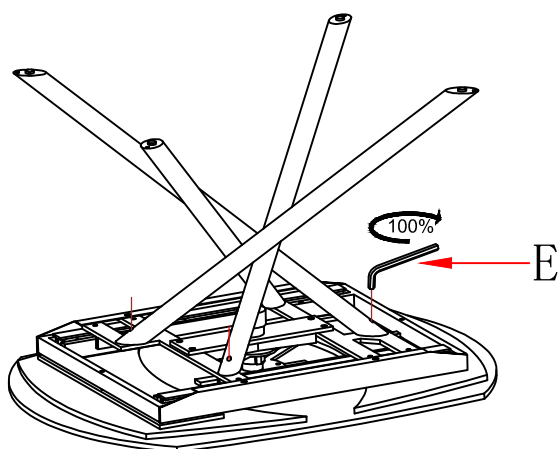
ШАГ 1



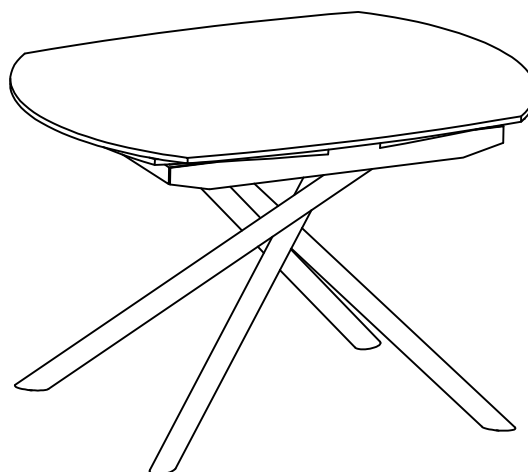
ШАГ 2



ШАГ 3



ГОТОВЫЙ ВИД



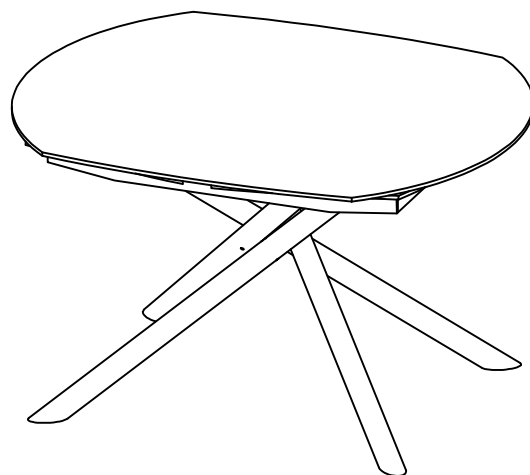
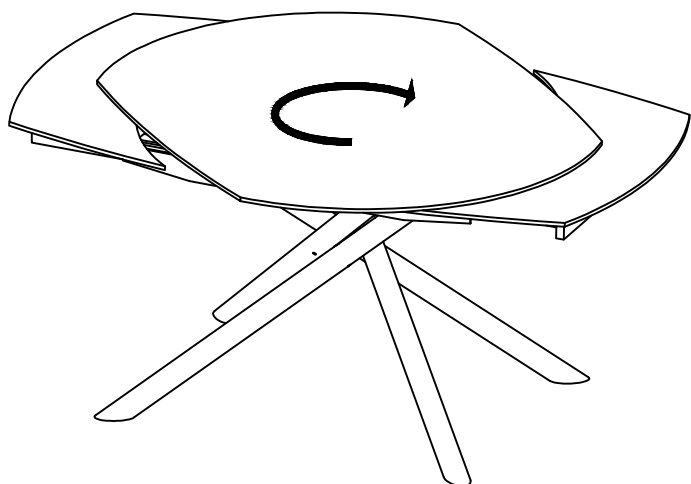
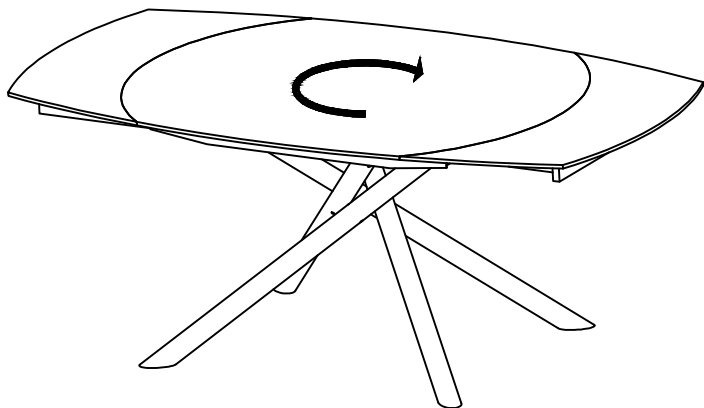
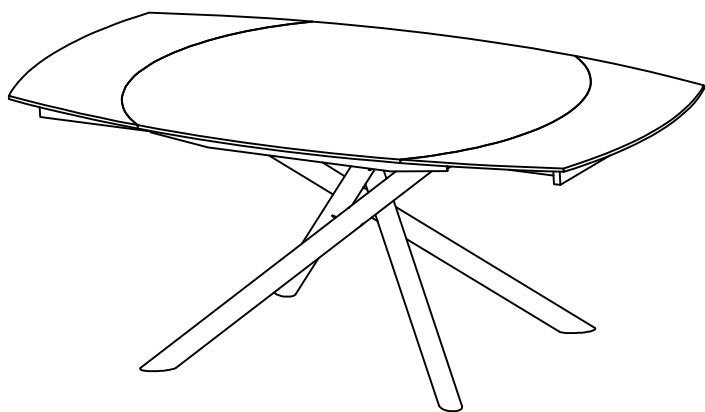
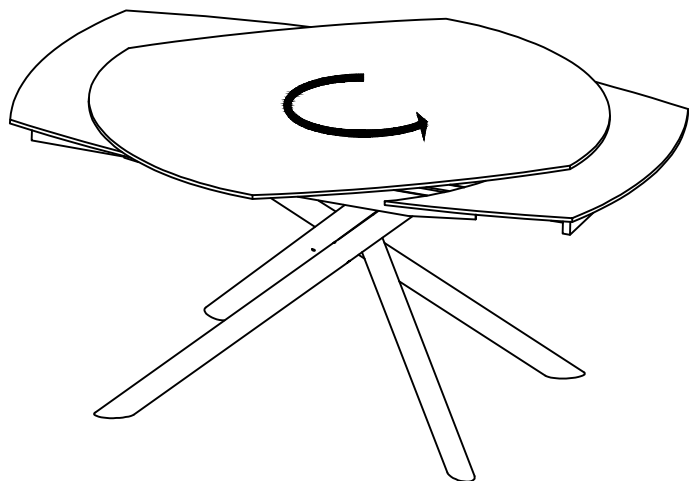
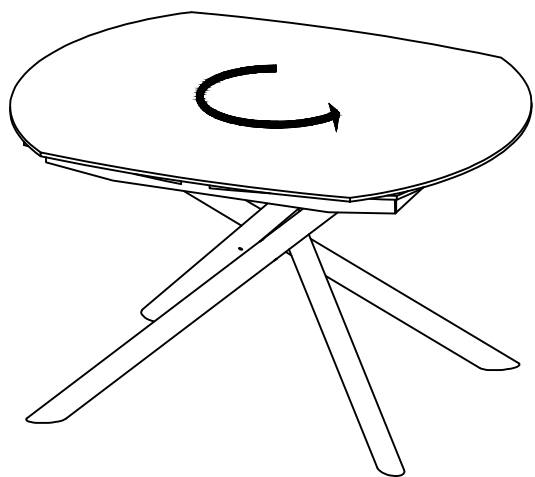
Внимание!

В случае необходимости передвижения стола в собранном виде следует прилагать основные усилия на основание или опоры, а не на столешницу.

В противном случае можно повредить крепление столешницы к основанию и механизм трансформации.

Производитель не несет ответственность за повреждения в тех случаях, когда к столешнице прилагалась избыточная нагрузка.

ИНСТРУКЦИЯ ПО ТРАНСФОРМАЦИИ



ИНСТРУКЦИЯ ПО ВЫРАВНИВАНИЮ СТОЛЕШНИЦЫ

