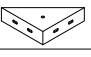






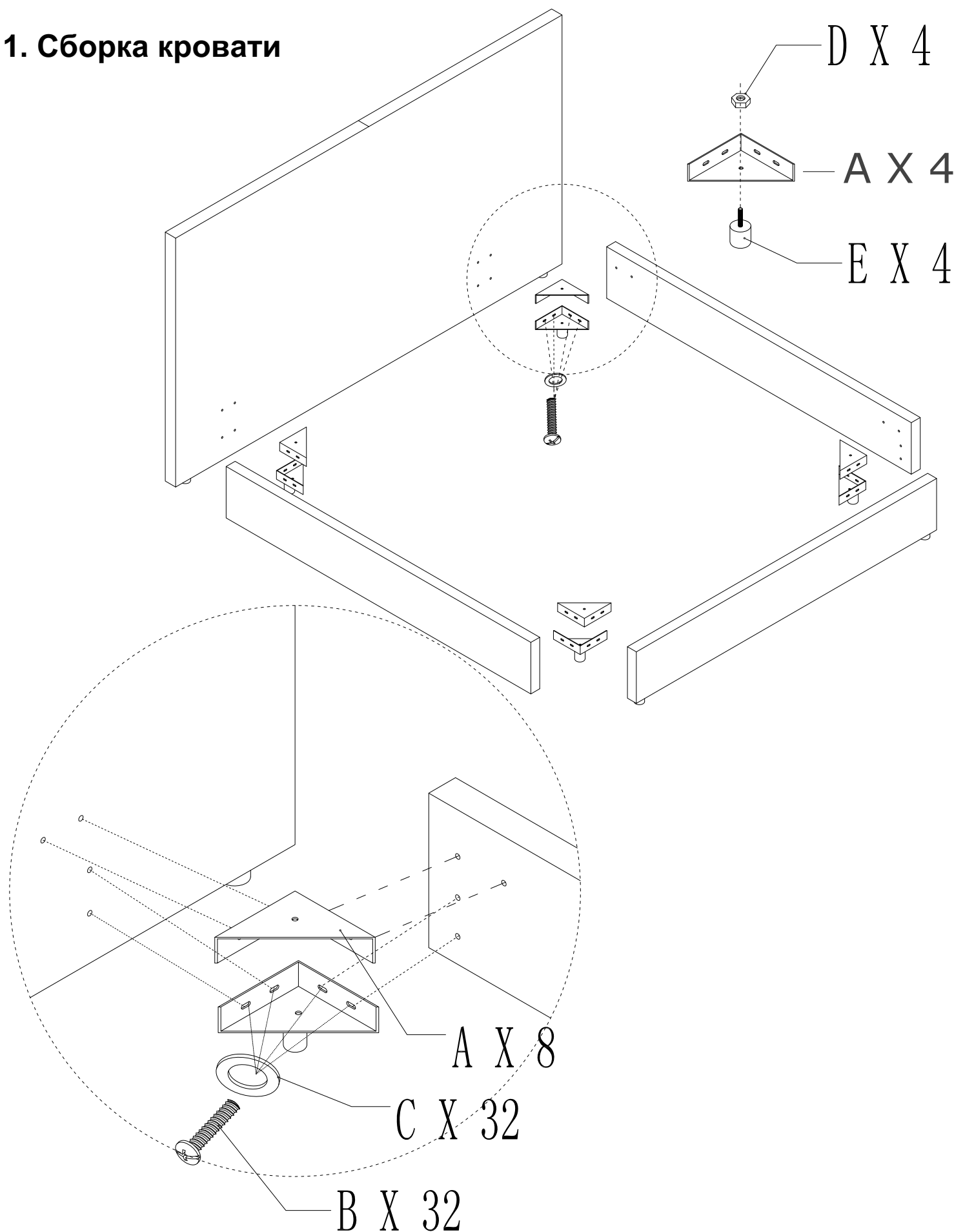
# ИНСТРУКЦИЯ ПО СБОРКЕ 102AN-KRO-3180-SER

# EAC

## Крепежные элементы кровати

A			8шт	B		(M8*25)	32шт
C			32шт	D			4шт
E			4шт				

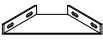






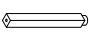
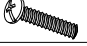



## 1. Сборка кровати

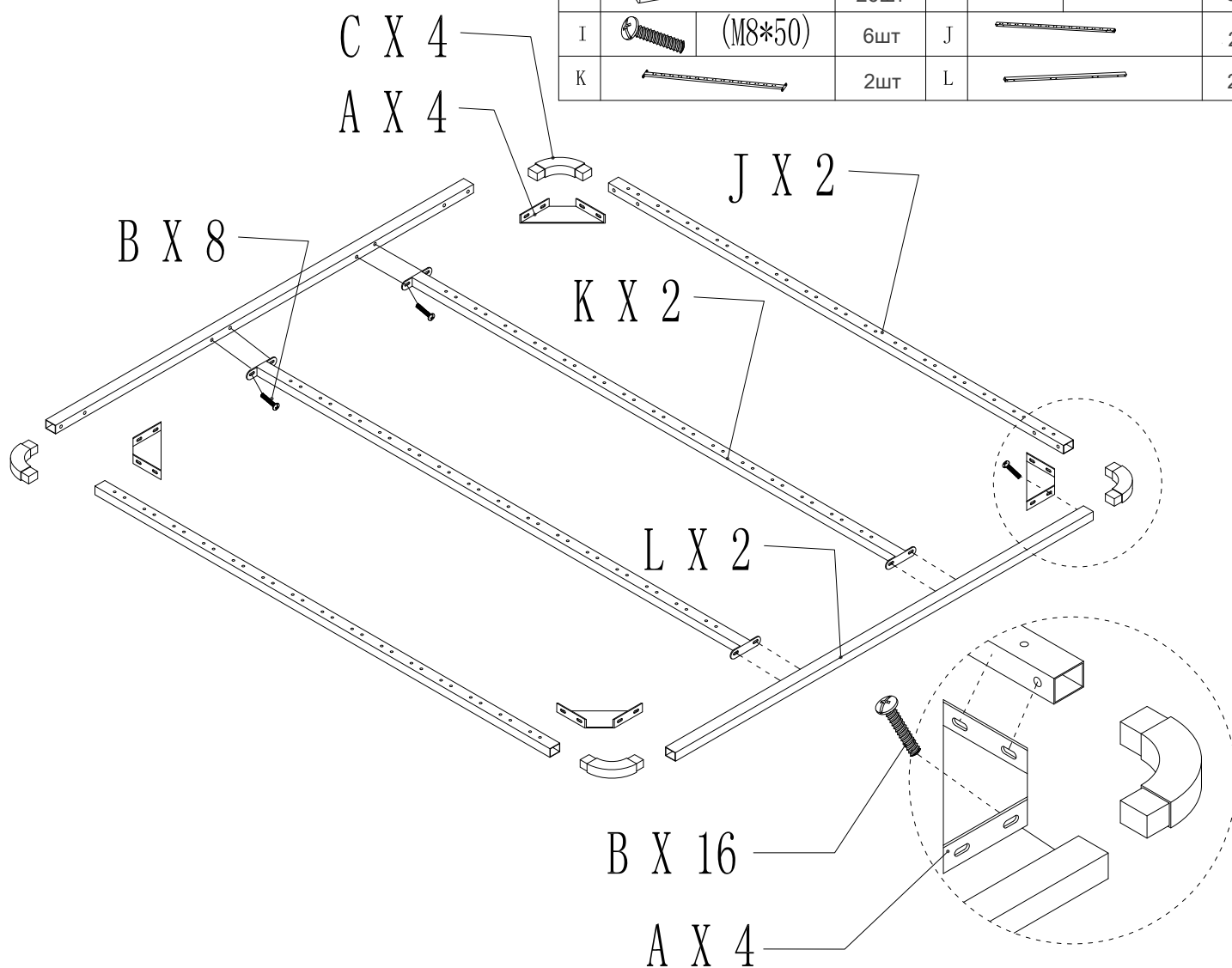


## 2. Сборка рамы.

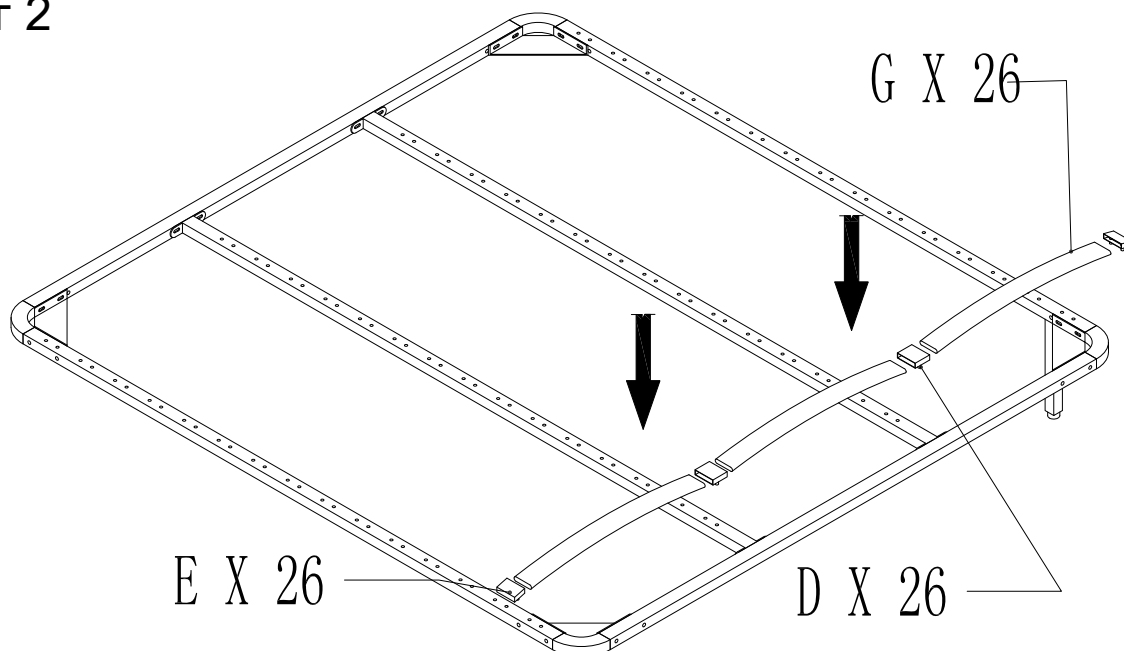
### Шаг 1

Крепежные элементы рамы

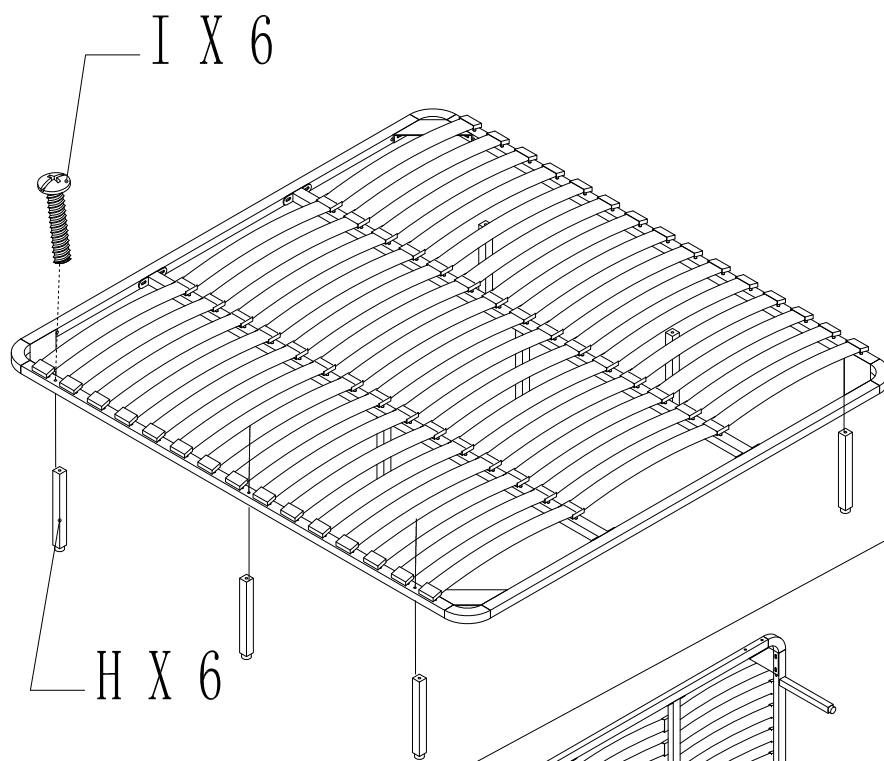
A			4шт	B		(M8*25)	24шт
C			4шт	D			26шт
E			26шт	F			2шт
G			26шт	H			6шт
I		(M8*50)	6шт	J			2шт
K			2шт	L			2шт



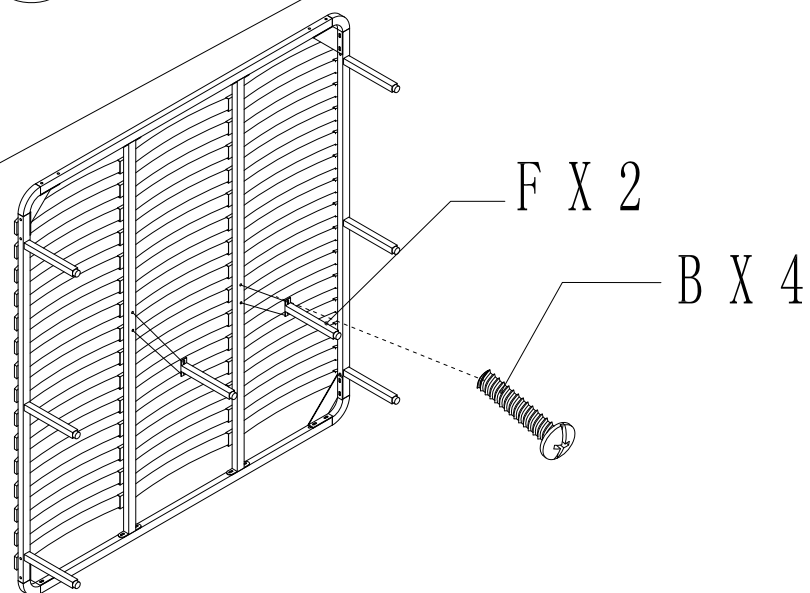
### Шаг 2



### Шаг 3



### Шаг 4



### Шаг 5

