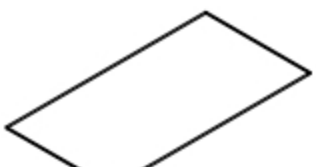
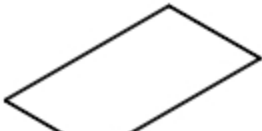
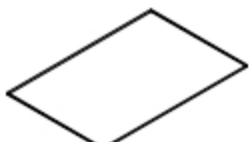











# Инструкция по сборке

EAC

A. -1 шт.  80*35CM	B. -3 шт.  77.7*30.7CM	C. -1 шт.  75.6*30.7CM	D. -1 шт. 	E. -1 шт. 	F. -4 шт. 	
G. -1 шт. 	H. -20 шт. 	I. -6 шт. 	J. -1 шт. 	K. -20 шт. 	L. -1 шт. 	M. -4 шт. 