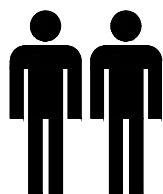


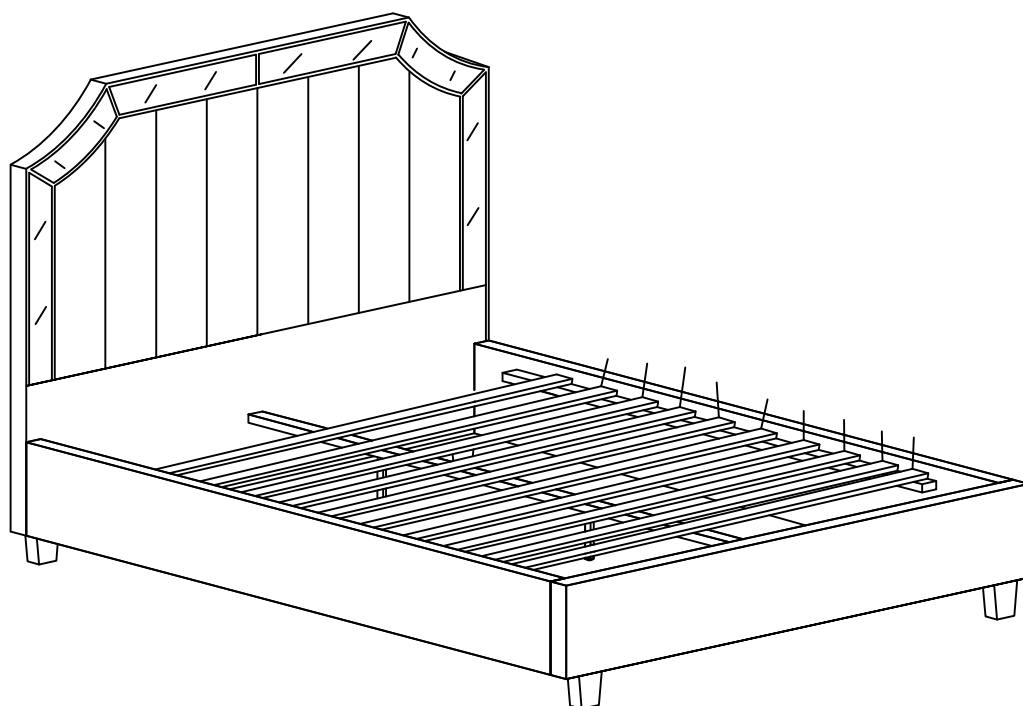
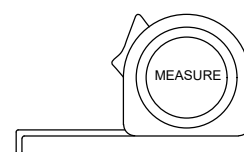
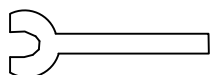
Инструкция по сборке Модель N-BD1894V GR

45 минут
примерное время
сборки



EAC

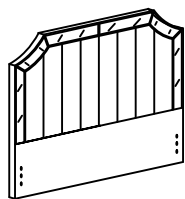
Необходимые инструменты



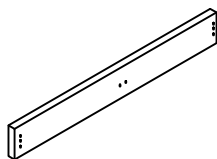
Внимание!

Не затягивайте полностью болты до окончания сборки

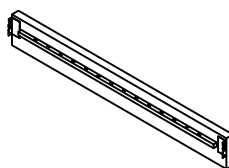
Составные части:



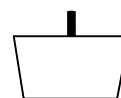
(1) Изголовье 1шт



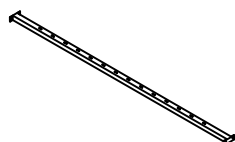
(2) Изножье 1шт



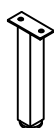
(3) Царга боковая 2шт



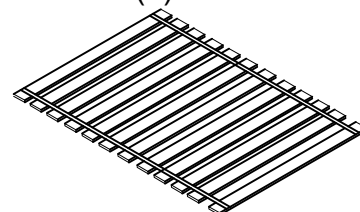
(4) Ножка 4шт



(5) Кронштейн - 1шт



(6) Опора - 2шт



(7) Кроватная рама - 1шт

Крепежные элементы:



(A) Болты M8*35mm
20шт



(B) Шайба M8
20шт



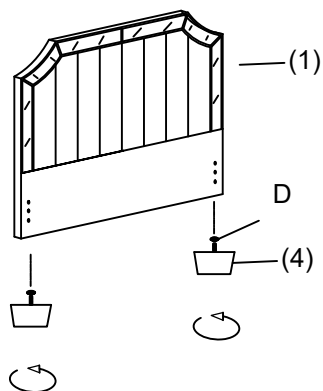
(C) Ключ шестигранник M8
1шт



(D) Шайба из пластика
4шт

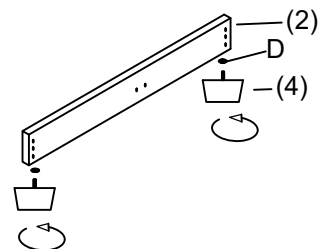
Шаг 1

Вверните ножки в изголовье кровати



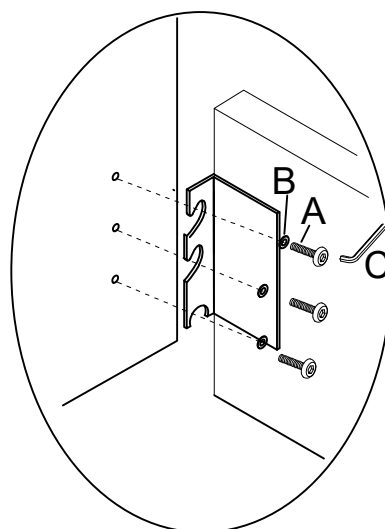
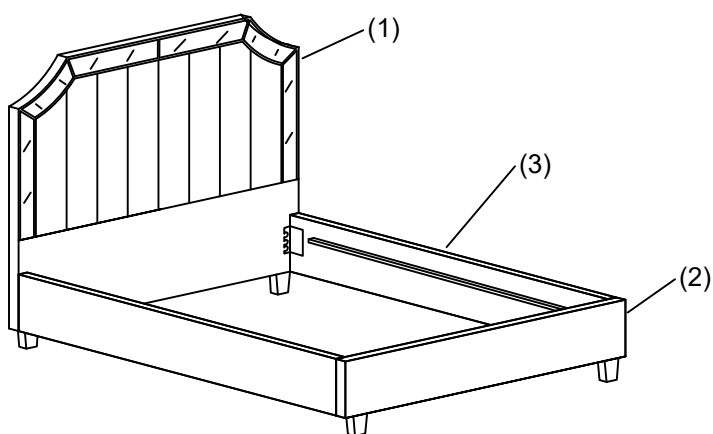
Шаг 2

Вверните ножки в изножье кровати



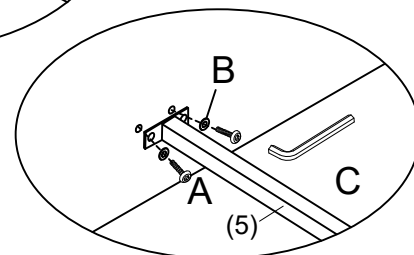
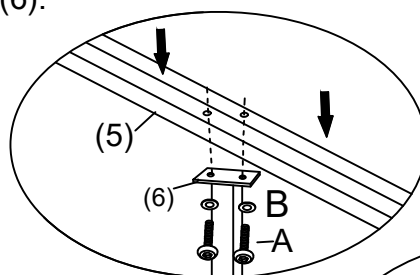
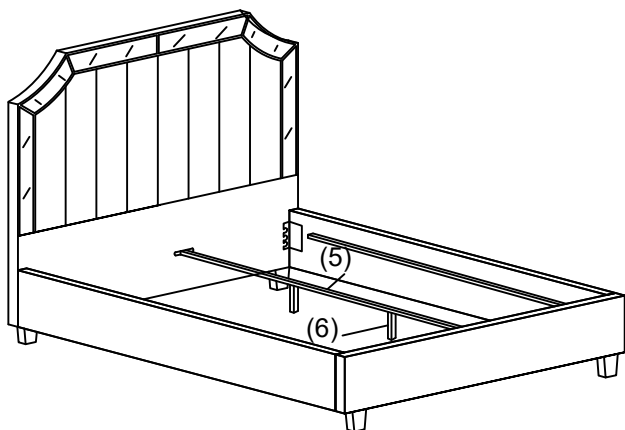
Шаг 3

Закрепите боковые царги (3) на изголовье и изножье.



Шаг 4

Зафиксируйте кронштейн (5) на изголовье и изножье, затем прикрепите к нему опоры (6).



Шаг 5

Установите кроватьную раму на кронштейны, закрепите все соединения и завершите сборку.

