






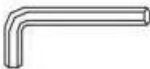





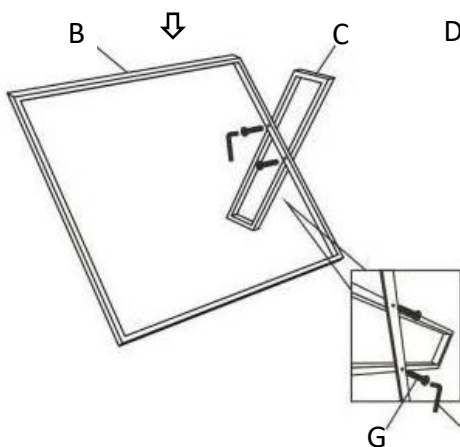




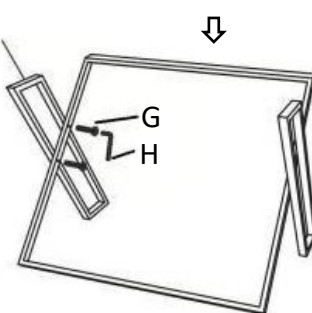
# Инструкция по сборке GY-17910

A.1шт 	B.1шт 	C.1шт 	D.1шт 	E-1шт 
F.1шт 	G.12шт 16мм 	H.1шт 	I.4шт 	J-2шт 25мм 
		K.2шт 16мм 	L.4шт 	M.1шт 

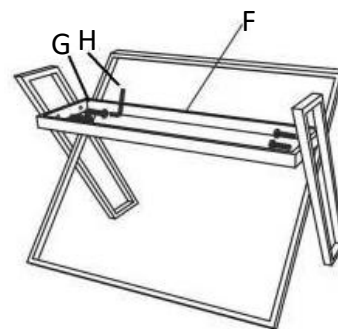
1. Затяните винт только на 90%



2. Затяните винт только на 90%



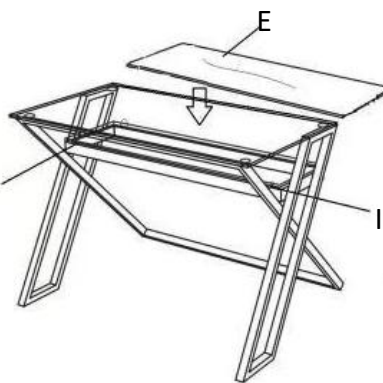
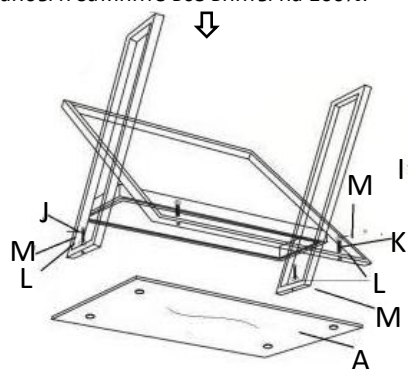
3.



4. Положите стекло на мягкий ковер,отрегулируйте

5. уйте отверстие рамы с помощью алюминиев

ой шайбы и затяните все винты на 100%.



6.

