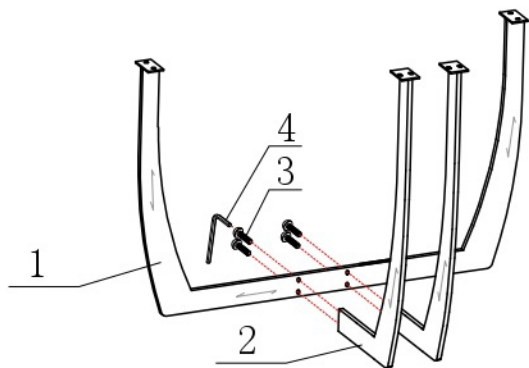


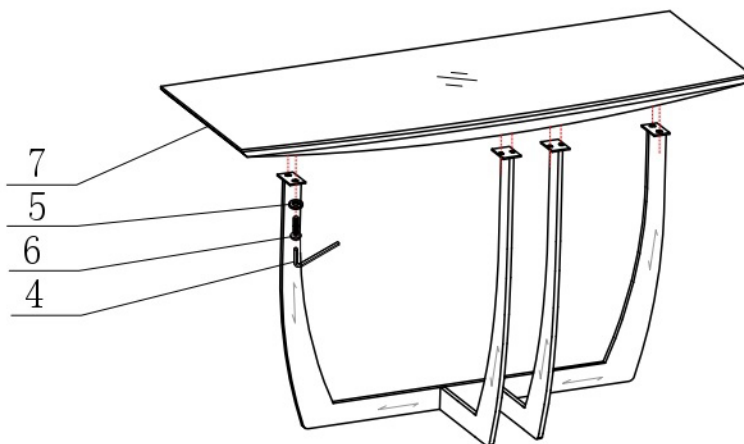
1

EAC



## ИНСТРУКЦИЯ ПО СБОРКЕ

2



7		1200*450*43	1
6		M6*15	8
5		φ 17*1.5- φ 8	8
4		s=4	1
3		M6*12	4
2		300*732*50	2
1		900*732*50	1
NN	ДЕТАЛИ И КРЕПЕЖНЫЕ ЭЛЕМЕНТЫ		ШТ

**КОНСОЛЬ 58DB-CST14803**